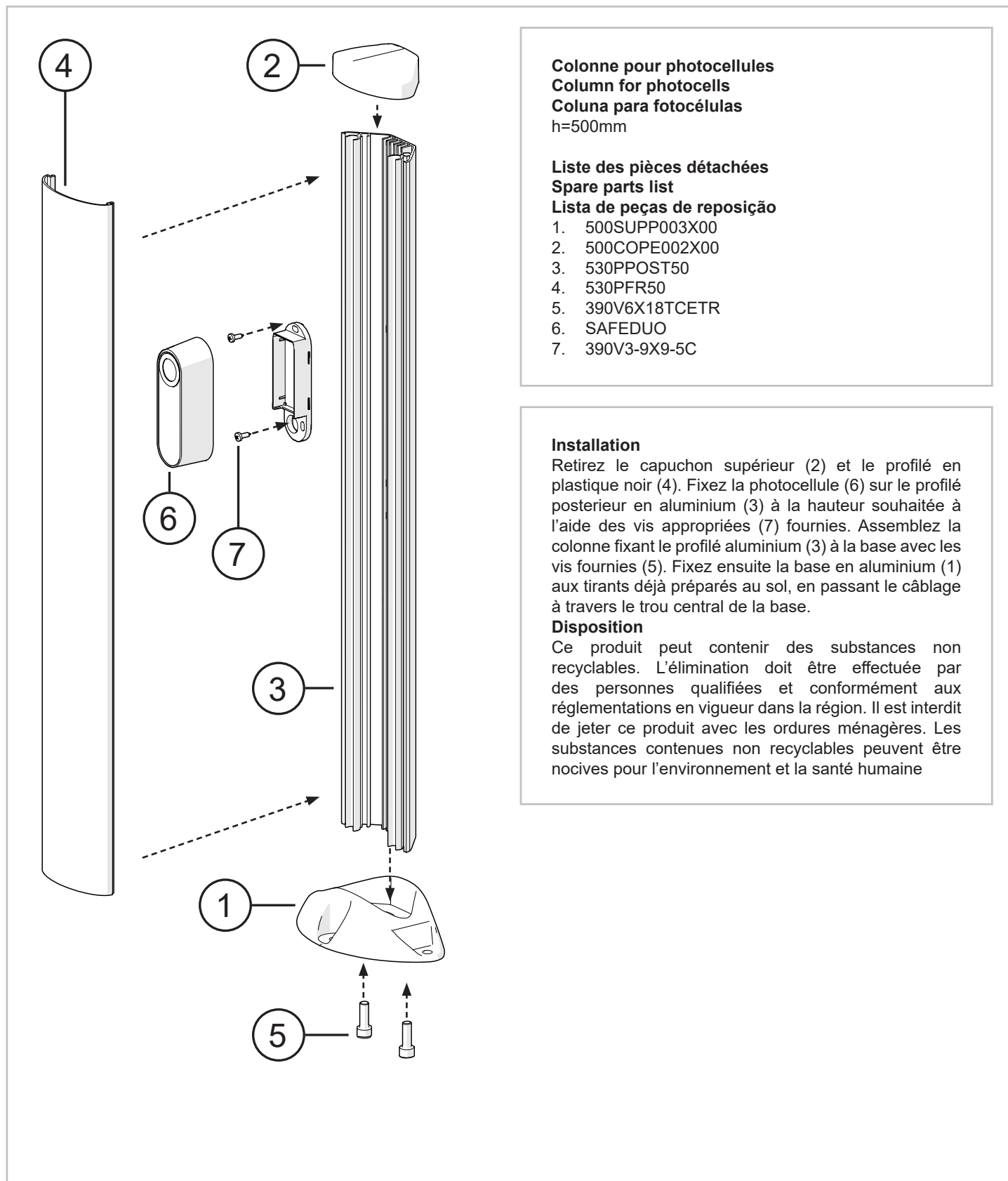


Instructions et avertissements pour l'installation et l'usage

Instructions and warnings for installation and use

Instruções e advertências para a instalação e utilização



Colonne pour photocellules
Column for photocells
Coluna para fotocélulas

h=500mm

Liste des pièces détachées

Spare parts list

Lista de peças de reposição

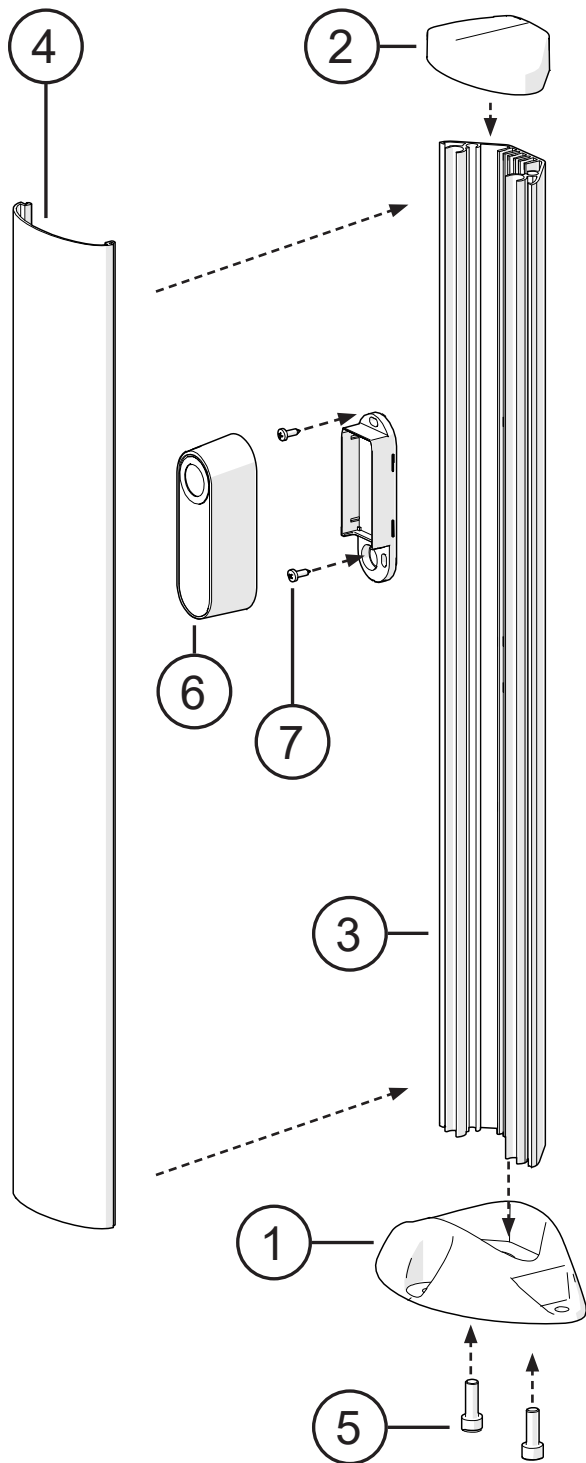
1. 500SUPP003X00
2. 500COPE002X00
3. 530PPOST50
4. 530PFR50
5. 390V6X18TCETR
6. SAFEDUO
7. 390V3-9X9-5C

Installation

Retirez le capuchon supérieur (2) et le profilé en plastique noir (4). Fixez la photocellule (6) sur le profilé postérieur en aluminium (3) à la hauteur souhaitée à l'aide des vis appropriées (7) fournies. Assemblez la colonne fixant le profilé aluminium (3) à la base avec les vis fournies (5). Fixez ensuite la base en aluminium (1) aux tirants déjà préparés au sol, en passant le câblage à travers le trou central de la base.

Disposition

Ce produit peut contenir des substances non recyclables. L'élimination doit être effectuée par des personnes qualifiées et conformément aux réglementations en vigueur dans la région. Il est interdit de jeter ce produit avec les ordures ménagères. Les substances contenues non recyclables peuvent être nocives pour l'environnement et la santé humaine



Colonne pour photocellules
Column for photocells
Coluna para fotocélulas
 h=500mm

Liste des pièces détachées
Spare parts list
Lista de peças de reposição

1. 500SUPP003X00
2. 500COPE002X00
3. 530PPOST50
4. 530PFR50
5. 390V6X18TCETR
6. SAFEDUO
7. 390V3-9X9-5C

Installation

Remove cover on the top (2) and plastic front (4). Fix photocell (6) on the aluminum profile (3) with supplied screws (7). Assemble the column by fixing aluminum profile (3) to the metallic base (3) with appropriate screws (5). Finally, insert cables in the central hole of the base then fix it to the ground by the prepared implantations.

Disposal

Product must be removed by qualified personnel according with local regulation and laws for disposal system of this category product. This product cannot be disposed in household waste because materials used it should be dangerous for environment and human health.

Instalação

Remova a tampa superior (2) e o perfil de plástico preto (4). Fixe a fotocélula (6) no perfil de alumínio traseiro (3) até a altura desejada com os parafusos apropriados (7) fornecidos. Monte a coluna fixando o perfil de alumínio (3) à base com os parafusos fornecidos (5). Em seguida, fixe a base de alumínio (1) nos tirantes já preparados no solo, passando a fiação pelo orifício central da base.

Disposição

Este produto pode conter substâncias não recicláveis. O descarte deve ser feito por pessoas qualificadas e em conformidade com os regulamentos em vigor na área. É proibido jogar este produto no lixo doméstico. As substâncias não recicláveis contidas podem ser prejudiciais ao meio ambiente e à saúde humana.

Key Automation S.r.l.

Via Meucci 23 - 30027 San Donà di Piave (VE)

T. +39 0421 307456 - F. +39 0421 65698

www.levada.online

Instruction version

580CH51L_REV00